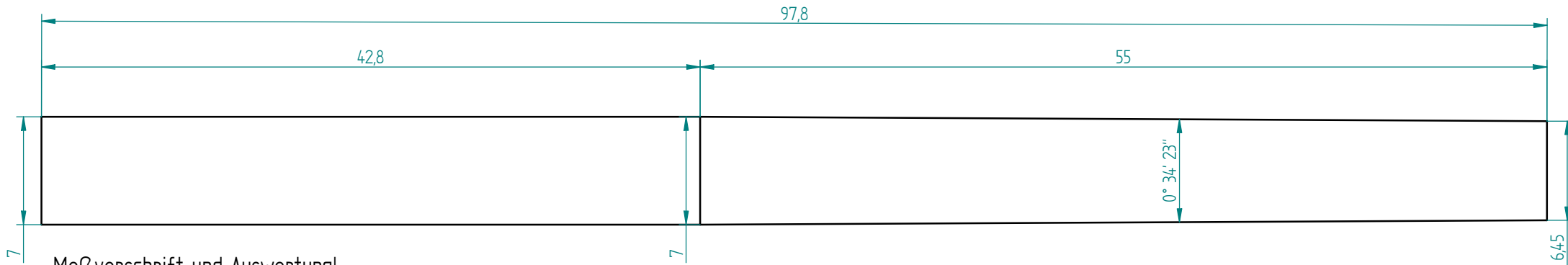


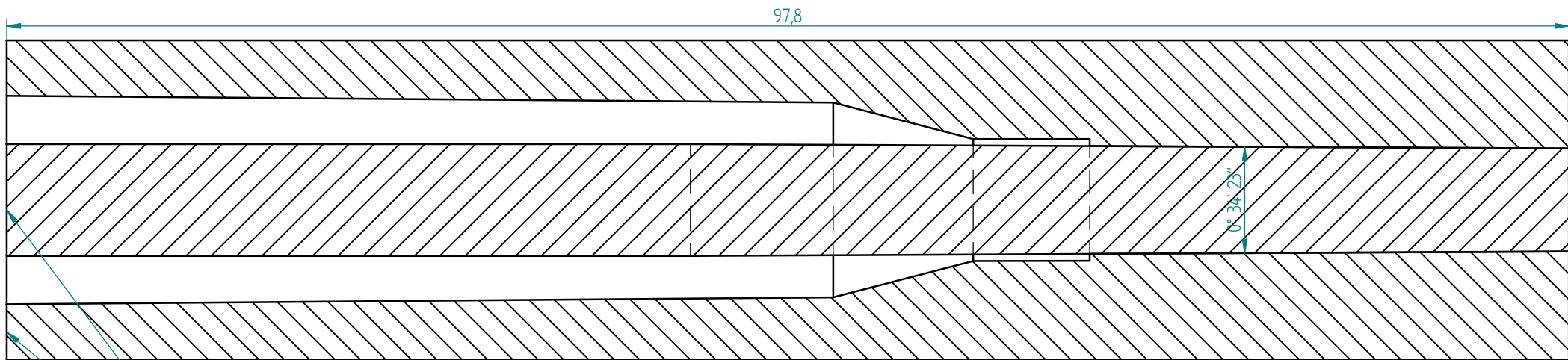
Schnitt A-A

6,5x68 Kegellehre



Meßvorschrift und Auswertung!

Der 6,5x58 Kegel gewinnt auf 55 mm Länge ab 6,45 mm ϕ 0,55 mm Durchmesser. Die Steigung im vollen Kegelwinkel beträgt 1%.
Je mm sich die Lehre bei geschlossenem Verschuß Lager mittels weicher Abstandsscheiben weiter einschieben läßt, ist der Kegel also 1/100 mm zu weit.



Schnitt B-B

bei Mindestlager bündig